

CLAUSES GENERALES

ARTICLE 1 - CHAMPIONNATS

1-1 – Différents championnats : La Ligue Motocycliste des Pays de la Loire met en compétition, avec le concours de la Commission Motocross de la Ligue et des Clubs affiliés de la Ligue les championnats suivants :

1. Championnat Open (Open-MX1-MX2)
2. Championnat Vétéran/MXF (Vétéran-MXF)
3. Championnat 125 cc 2T
4. Championnat Espoirs 85cc (+12 ans / - 12ans/Féminine)
5. Championnat Mini cross (50cc/65cc/Féminine)
6. Championnat Quads (Vétéran/Féminine/Junior)
7. Championnat Side Car

1-2 - Inscriptions : Les clubs désirant organiser une épreuve de Championnat devront l'inscrire au calendrier régional de la ligue après accord de la commission de moto cross. Tous les clubs organisateurs d'une épreuve de Moto Cross (exempté les organisateurs d'un championnat du monde ou d'Europe ou du 24MX Tour et de la Rookies Cup) seront dans l'obligation d'inscrire une catégorie de championnat de ligue. La commission se réserve le droit d'inscrire des épreuves de championnat hors de la ligue et organisé par des clubs hors ligue. Dans ce cas, c'est le règlement de la ligue organisatrice qui prévaudra.

1-3 – Pilotes admis à participer aux championnats de Ligue : Les Championnats de ligue sont ouverts à tous les pilotes titulaires d'une licence FFM Compétition de l'année en cours auprès d'un club ayant son siège social en Pays de la Loire.

ARTICLE 2 - ORGANISATION GENERALE

2.1-Règlements : Le règlement propre à toutes les épreuves sera le règlement type établi par la commission régionale. Les différentes prescriptions du règlement national de la FFM (notamment les RTS) sont également applicables à l'ensemble des épreuves. Les règlements particuliers devront impérativement être adressés, pour visa, au Secrétariat de Ligue, dans les délais impartis par la FFM (2 mois minimum avant la date de l'épreuve).

2-2- Signalisation et accueil :

- Flécher le circuit le matin de la veille de l'épreuve
- L'accueil des pilotes sera ouvert la veille à partir de 16h et au minimum jusqu'à 20h. Les pilotes devront présenter eux-mêmes leur licence qui sera conservée lors de la remise du transpondeur. Cette dernière sera restituée au retour du transpondeur. Ils devront présenter également leur livret technique qui sera tamponné, un ticket de contrôle leur sera remis lors du contrôle administratif puis validé par le commissaire technique, il est obligatoire de le donner pour avoir accès à la piste pour la première séance d'essais.

- Pour chaque pilote sera délivré 4 ou 5 bracelets d'identification de couleurs différentes :

- * une couleur pour le pilote
- * une couleur pour le panneuteur et/ou mécanicien titulaire d'une licence de l'année en cours
- * une couleur pour les accompagnateurs

Si possible remettre à chaque pilote un sac poubelle, le pilote devra le remporter avec lui en quittant le parc coureurs

- Les pilotes devront respecter les consignes de l'organisateur en ce qui concerne l'emplacement dans le parc coureurs.

2.3 – Secrétariat :

- Prévoir un secrétariat assez vaste
- **Prévoir un photocopieur performant avec ramettes de papier**

ARTICLE 3 - CONTROLE DES EPREUVES

La commission de Motocross désignera pour chaque épreuve de Championnat un Délégué choisi parmi ses membres qui sera chargé en particulier d'établir un rapport sur son déroulement.

Les délégués de la commission sont investis de pouvoirs spéciaux leur permettant de remplir effectivement leur mission dans les meilleures conditions possibles. Ils portent également sur les conditions matérielles de sécurité des circuits

Pour les épreuves comportant plusieurs championnats ou Trophée 1 délégué sera nommé par championnat ou Trophée. **Cependant un délégué pourra être nommé pour plusieurs catégories.**

JURY : Le Président sera nommé par la commission régionale de Motocross.

MEMBRES VOTANTS :

- Le Président du jury ou 1 arbitre.
- 1 ou 2 commissaires sportifs titulaires au minimum du spécifique 1er degré de Motocross.

Membres non votant :

- Le directeur de course qui sera proposé par la Commission Motocross de la Ligue.
- Le président de la ligue (s'il se trouve sur le circuit).
- Le président de la commission de Motocross (s'il se trouve sur le circuit).
- Le responsable du contrôle technique.
- Le responsable du chronométrage.
- Tous les délégués des autres championnats.
- L'organisateur technique ou le président du Moto-club ou le responsable de la piste.

Il se réunira au minimum 2 fois:

- Avant le premier entraînement pour demander des aménagements éventuel/s du circuit, des horaires de l'épreuve, confirmer la liste des pilotes, confirmer la liste des officiels.
- OU après les essais chronométrés pour homologuer les résultats.
- A l'issue de la dernière manche pour homologuer les résultats.

Une (un) secrétaire de séance sera présente pour ces réunions.

ARTICLE 4 - CIRCUITS

Les circuits sur lesquels seront organisées les épreuves de championnat seront homologués depuis moins de 4 ans et avoir obtenu une autorisation préfectorale (voir RTS de la discipline).

4.1 – Aménagements

Prévoir :

- un local fermé pour le chronométrage 10 à 15 m² ,avec table et chaises ,alimentation 220v indépendante de toute autre installation ,pas de haut- parleur à proximité, accessible aux voitures.
- Une boucle pour le chronométrage (voir plan d'installation).
- Une zone panneauteurs clos réservé aux licenciés avec un abri pour l'écran d'affichage.
- Un local fermé avec table et chaises, pour les réunions de jury pouvant contenir 10 personnes de préférence loin d'un haut- parleur.
- Un emplacement abrité pour le contrôle technique (avec table et chaises) et un couloir pour y accéder.
- Un emplacement abrité pour la distribution des transpondeurs à proximité du contrôle technique.
- Un système d'arrosage.
- Une aire de nettoyage.
- Un robinet ou citerne d'eau potable.
- Des extincteurs en quantité suffisante.
- Un tableau d'affichage pour les classements avec un préposé.
- Prévoir un local pour un éventuel contrôle anti-dopage.
- **Des sanitaires.**
- **Prévoir une horloge pour le parc d'attente.**
- **Une zone mécanique pouvant être commune à la zone panneateur réservée à des personnes licenciées**

ARTICLE 5 – DEMANDE DE NUMERO ET ENGAGEMENTS DANS LES ÉPREUVES DE CHAMPIONNAT

Les demandes de numéro et les engagements aux épreuves de championnat se feront par internet sur le site www.ligue-moto-paysdelaloire.org (onglet engagement). Il convient de se reporter au règlement de chaque catégorie afin de connaître les montants d'engagement.

Lors de l'inscription de la première épreuve, le pilote devra attendre la validation de son N° par le responsable de la validation des engagements (coordonnées page 6), pour finaliser son engagement aux épreuves de championnat auquel il veut participer. Les engagements devront être validés **14** jours avant l'épreuve. Les engagements seront clos 4 jours avant l'épreuve (mercredi à 8h00)

Tout forfait à une épreuve (mécanique, blessure, autre) devra faire l'objet d'une demande de forfait sur engage sport puis la fourniture du justificatif auprès du responsable des engagements. Lors d'une des réunions de jury, le Président du jury se chargera de valider avec le responsable du club organisateur les remboursements des pilotes ayant demandé des forfaits et transmettra avant le mardi soir au responsable des engagements la liste des remboursements validés pour le déclenchement des remboursements. Passé ce délai, le pilote devra se rapprocher du club organisateur pour se faire rembourser.

Pour les catégories Espoirs 85cc, Minicross et Quad, en cas de plateau non complet 4 jours avant l'épreuve, le responsable des engagements pourra compléter par des pilotes hors ligue à condition de respecter le règlement en vigueur.

ARTICLE 6 - VERIFICATIONS TECHNIQUES

Dans tous les championnats, les pilotes pourront utiliser 2 machines de la même classe pour les essais chronométrés et auront la possibilité d'utiliser l'une ou l'autre machine pour les manches. Le choix sera à faire à l'entrée du parc d'attente avant chaque manche. Les pilotes devront présenter **OBLIGATOIREMENT** leur livret technique. Tous les coureurs engagés devront présenter leurs machines propres, en état de marche, conforme aux règlements, les numéros de course posés, les marques de peinture effacées ou recouvertes au Contrôle Technique (voir clauses spécifiques). Ils devront présenter leur casque d'un modèle agréé, appendice interdit sauf pour les casques homologués avec, et un équipement conforme aux normes du motocross. **La protection dorsale et pectorale, avec homologation correspondant aux prescriptions du collège technique national, est obligatoire.** Les essais ou départ ne seront autorisés qu'à condition que la machine ait été acceptée au Contrôle Technique. **Niveau Sonore** : voir règles fédérales 2024. **En cas de dépassement de bruit, le pilote se verra interdire de prendre part à la compétition. Tuyaux d'échappement** : pour toutes les catégories, l'extrémité du silencieux ne doit pas dépasser le corps du silencieux de plus de 5 mm ; tous les bords tranchants doivent être arrondis avec un rayon minimum de 2 mm. Les machines devront être munies de **3 plaques numérotées**, selon descriptif ci-après :

Toutes modifications apportées à la machine après le contrôle technique devra faire l'objet d'un nouveau contrôle.

Plaque numéro frontale : Sur la plaque frontale avant du motocycle doit toujours figurer (**Voir schéma**) :

1. La couleur du fond conformément au Règlement Général des Championnats de France de Motocross.
2. Le numéro du coureur conformément au Règlement Général des Championnats de France de Motocross.
3. La zone de marquage sur la plaque frontale avant doit avoir une hauteur minimale de 210 mm et couvrir la largeur complète de la plaque, avec une zone suffisante pour mettre 3 chiffres (ex. 888) comme spécifié dans le Règlement Général des Championnats de France de Motocross.

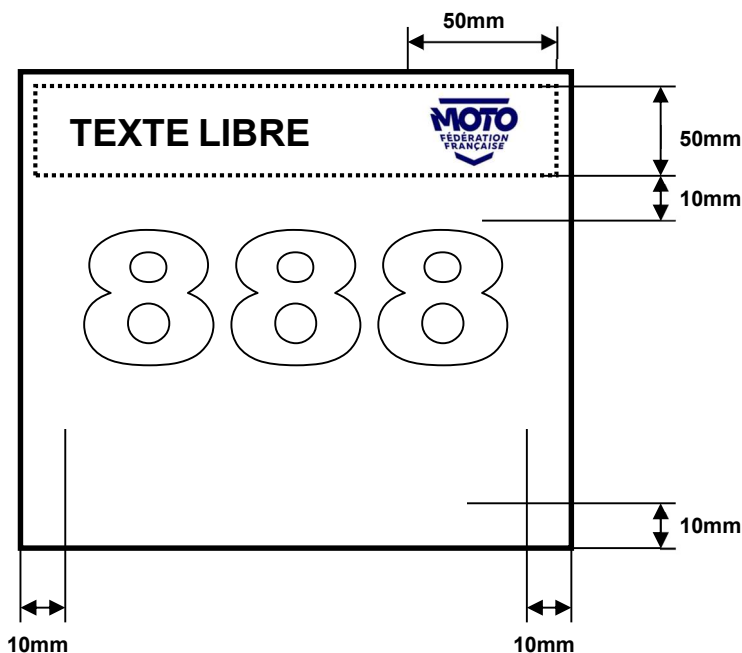
Les chiffres doivent être clairement lisibles. Les numéros réfléchissants sont interdits. Les dimensions minimales suivantes doivent être respectées sur la plaque numéro frontale:

4. Hauteur du numéro 140 mm **minimum 100mm pour les 65cc**
5. Largeur de chaque chiffre 70 mm
6. Largeur des traits 25 mm
7. Espace entre deux chiffres 15 mm

D'autre part, sont autorisés :

8. **Le logo de la Fédération Française de Motocyclisme comme indiqué sur le schéma (minimum 50 mm x 50 mm) et il doit y avoir un espace libre de 10 mm entre le logo et le numéro et le texte libre.**
9. **Un texte libre sur la plaque numéro frontale dans un espace de 50 mm de la partie haute de la plaque-numéro (Voir schéma).**

SCHEMA PLAQUE NUMERO FRONTALE :



PLAQUE NUMERO LATÉRALE : sur les plaques numéros latérales du motocycle doit toujours figurer :

1. La couleur du fond conformément au Règlement Général des Championnats de France de Motocross.
2. Le numéro du coureur conformément au Règlement Général des Championnats de France de Motocross.

Les chiffres doivent être clairement lisibles. Les numéros réfléchissants sont interdits. Les dimensions minimales suivantes doivent être respectées sur les plaques numéros latérales :

- Hauteur du numéro 100 mm **maximum**

- Largeur de chaque chiffre 70 mm
- Largeur des traits 25 mm
- Espace entre deux chiffres 15 mm

Les plaques devront respecter les couleurs imposées pour chaque cylindrée, sauf prescription particulière:

Classes	2 Temps		4 Temps		PLAQUE	NUMERO
	Mini	Maxi	Mini	Maxi		
Classe 1	Jusqu'à 85cc		85cc	150cc	Blanche/Bleues	Noir/Blanc
Classe 2	100cc	150cc	175cc	250cc	Noire	Blanc
Classe 3	151cc	250cc	251cc	450cc	Blanche	Noir
Classe 4	251cc	500cc	451cc	650cc	Blanche	Noir
Side Car	350cc	750cc	350cc	1000cc	Jaune	Noir
QUAD	de 125cc 2T jusqu'à 750cc 4T				Verte	Blanc

La publicité sera tolérée sur ces plaques suivant la réglementation fédérale.

Les plaques devront être propres avant le départ de chaque manche sous peine de disqualification.

Le numéro du maillot du pilote devra correspondre aux numéros présents sur les plaques de la machine.

Chaque machine devra être déclarée en préfecture et le N° délivré par celle-ci devra être gravé sur une partie inamovible de l'engin et devra également figurer sur une plaque d'identification fixée sur la moto pendant le transport. Le contrôle pourra être effectué uniquement par un agent de l'ordre public.

Le tapis environnemental est obligatoire.

Les tears-off avec un système d'attaches de récupération sont vivement conseillés pour l'année 2024 avant une obligation en 2025.

Les protections coudes/épaules/genoux (Norme EN 1621-1) sont vivement conseillées pour les catégories 50cc, 65cc, 85cc et « 125cc Junior ».

Le fait de ne pas se soumettre à ces prescriptions entraînera immédiatement la mise hors course du concurrent.

Après l'heure de fermeture du contrôle technique indiquée sur les horaires de l'épreuve, les pilotes ne pourront plus présenter leur moto et équipement.

Transpondeurs : Le transpondeur lui sera remis en échange de sa licence qui lui sera redonné lors de la restitution du transpondeur. Les pilotes doivent restituer les transpondeurs **propres** au plus tard à 19 heures le dimanche soir ou une demi-heure après la fin de la dernière course. Dans la négative, ils doivent les envoyer dans les trois jours au responsable du chronométrage de l'épreuve. Les pilotes récidivistes (2 oublis ou à l'appréciation du responsable) seront sanctionnés d'une amende de 50 €. Par ailleurs, les pilotes devront investir dans l'achat d'un support de transpondeur d'un montant de 8 € et d'une goupille d'un montant de 1€. En aucun cas, le support et la goupille ne pourront être restitués ni remboursés à la fin de l'épreuve ou de l'année.

ARTICLE 7 – DÉPART

7.1- Parc d'attente : Obligation sera faite aux coureurs d'y être présents et placés dans leur box numéroté avec leur machine. Le parc sera sous la responsabilité et la surveillance des Clubs organisateurs, et à proximité de la grille de départ. Le parc devra disposer d'emplacement numéroté de 1 à 45. Un responsable licencié aura la charge de placer les pilotes dans ce parc. Un seul accompagnateur licencié par coureur sera autorisé à pénétrer dans le parc d'attente. Un concurrent mis hors course, suite à des difficultés quelconques, et n'étant plus en mesure de prendre le départ l'après-midi, devra lui-même avertir le Délégué du Championnat. Les pilotes non présents aux essais libres et chronométrés seront considérés comme absents.

7.2- Grille de départ : La grille à éléments individuels tombant du côté des pilotes et un dispositif anti-recul devant être placé à 3 m en arrière de la grille sont obligatoires pour tous les championnats. Pour les départs sur 2 lignes prévoir deux dispositifs anti-recul.

7.3– Procédure de départ : Dès que la première machine quittera le parc d'attente moteur en marche, la procédure de départ sera lancée, ne pourra plus être arrêtée et le parc d'attente définitivement fermé, les pilotes qui arriveront après la fermeture ne seront pas autorisés à prendre le départ. Plus aucun mécanicien ou accompagnateur ne sera admis aux abords de la grille de départ, en cas de non-respect de cette prescription, une sanction sera infligée au pilote. Avant et au moment du départ, il est interdit à quiconque, de modifier l'espace situé en avant de la grille. Derrière la grille, les pilotes pourront modifier leur place de départ sans utiliser un outil. La roue avant de la moto ne devra pas être à plus de 50cm de la grille. Dès que toutes les motos seront sur la ligne de départ, le starter présentera immédiatement un panneau indiquant "15 secondes" pendant 15 secondes. A la fin des 15 secondes, il présentera un panneau indiquant "5 secondes" et la grille de départ sera abaissée entre 5 et 10 secondes après que le panneau "5 secondes" ait été montré. Le Directeur

de Course signalera aux Commissaires Sportifs, aux fins de sanctions, tout coureur qui partirait avant le signal ; les sanctions prises pourront être d'ordre sportif (déclassement, pénalisation en tours ou temps) et d'ordre pécuniaire (amende). Une fois le départ donné, plus aucun pilote ne pourra prendre la piste sauf s'il se trouve dans le parc d'attente. En cas de départ sur deux lignes, la première ligne devra être complète avant l'installation des pilotes sur la seconde.

ARTICLE 8 – COURSES

8-1 - Entraînement : se reporter aux articles spécifiques pour chaque catégorie. Pour les essais, l'ordre d'entrée se fera en fonction du classement du championnat de l'année 2023 de la catégorie concernée puis par ordre de n° pour la 1^{ère} épreuve, et en fonction du classement provisoire pour les épreuves suivantes. Cela concerne également la formation des groupes (1^{er} dans le A, 2^{ème} dans le B et ainsi de suite).

Le nombre de pilotes qualifiés sera déterminé par la capacité définie dans l'arrêté d'homologation avec un maximum de 45 pour les solos et 30 pour les quads et sidecars.

8-2 – Manches de classement : se reporter aux articles spécifiques pour chaque catégorie (manches, durée, etc...). Les classements devront être communiqués officiellement à la connaissance des concurrents par affichage au parc coureurs. Les machines jugées trop bruyantes pendant les essais et les courses seront arrêtées par le directeur de course de sa propre initiative ou à la demande du délégué du championnat et dirigées vers le contrôle pour la mesure de bruit

8-3 – Classements : l'attribution des points se fera sur tous les pilotes classés de chaque manche ; les points par manche seront attribués selon le barème ci-dessous :

Place	Points	Place	Points	Place	Points	Place	Points
1	25	6	15	11	10	16	5
2	22	7	14	12	9	17	4
3	20	8	13	13	8	18	3
4	18	9	12	14	7	19	2
5	16	10	11	15	6	20	1

NE SERA PAS CLASSE le coureur qui : n'a pas franchi la ligne d'arrivée. En cas d'ex æquo au classement général d'une épreuve, on tiendra compte du classement à l'arrivée de la dernière manche.

Le classement se fera par manche selon le barème ci-dessus ; le classement de l'épreuve se fera sur les manches de la journée par catégorie ; le classement général du Championnat sur la totalité des manches organisées. Les essais ne sont pas pris en compte dans l'épreuve. Tout coureur non classé ne pourra prétendre recevoir un prix.

Le Président de la Commission ou ses Délégués seront tenus, à l'issue de chaque épreuve, de relever les classements, par catégorie et par classe, afin d'établir le classement général provisoire. Les organisateurs et les chronométreurs devront mettre à disposition les documents nécessaires. Seront déclarés "CHAMPION de LIGUE", dans chaque catégorie, les coureurs ayant totalisé le plus grand nombre de points sur la totalité des manches ou des épreuves organisées et dont les résultats auront été homologués. En cas d'ex æquo au classement, les coureurs seront départagés au plus grand nombre de places de 1er, 2e, etc...

Un pilote sélectionné à une épreuve de Coupe des Régions de France (toutes disciplines confondues) ou un pilote participant à une épreuve de championnat de France, Europe ou Monde (Motocross et Supercross) se verra attribuer la moyenne des points des épreuves théoriques qu'il aurait pu disputer.

Les épreuves concernées sont :

Voir Annexe à ce règlement

ARTICLE 9 - DECLASSEMENT-PENALISATION-EXCLUSION

Seront pénalisés les pilotes d'après le barème suivant :

9.1 - Pénalités ou Déclassés :

- Non-respect d'un drapeau ou du règlement
- Remarque désobligeante envers les organisateurs ou officiels
- Accompagnateur sur la piste
- Tout aide extérieure sur le parcours est interdit, sauf si elle est apportée par un commissaire (excepté de démarrer la machine). Le ravitaillement en course sur le circuit, tout changement de machine, et toute aide quelconque sont interdits pendant l'épreuve.

9.2 – Exclusion :

- Pour tout geste agressif ou insulte envers un organisateur, un officiel, un commissaire, un autre pilote, un accompagnateur
- Bruit ou tapage nocturne avant ou pendant l'épreuve

ARTICLE 10 - RECLAMATIONS

Les réclamations devront être formulées par écrit auprès du Directeur de Course de l'épreuve au plus tard 30 mn après la proclamation des résultats, accompagnées de la somme de 75 €, remboursable si le bien-fondé de la réclamation est reconnu.

ARTICLE 11 - MODIFICATIONS DES REGLEMENTS

La Commission Motocross de la Ligue et la Direction de Course seront autorisées, conformément aux textes de la réglementation FFM, à apporter certaines modifications au règlement du championnat (notamment le temps de course) afin de pallier aux impératifs imposés pour son bon déroulement.

ARTICLE 12 – RECOMPENSES

Les champions Open, MX1, MX2, 125cc, Vétéran, Féminine, Quad, Quad Junior, Quad Vétéran, Espoirs +12ans, Espoirs -12ans, Minicross 50cc, Minicross 65cc, Sidecar se verront remettre, en fin de saison une récompense offerte par la ligue. La 1^{ère} Féminine sera récompensée dans les championnats Espoirs +12 ans, Espoirs -12ans, Minicross 50cc, Minicross 65cc, Quad.

Les pilotes ne seront récompensés que dans une seule catégorie (pas de cumul de récompense). Présence OBLIGATOIRE à cette remise de prix

Pour prétendre à un titre, le pilote devra avoir participé à 50% des épreuves (arrondi au nombre inférieur)

ARTICLE 13 - TOUT COUREUR PARTICIPANT AUX EPREUVES DE CHAMPIONNAT DE LIGUE, RECONNAIT AVOIR PRIS CONNAISSANCE ET ACCEPTE LES TERMES DU REGLEMENT.

IL ACCEPTE DE SE SOUMETTRE A TOUT CONTROLE D'ALCOOLEMIE.

IL ACCEPTE DE SE SOUMETTRE A TOUT CONTROLE ANTI-DOPAGE.

IL SERA RESPONSABLE DE SES ACCOMPAGNATEURS SUR LE CIRCUIT ET SES ABORDS, AVANT, PENDANT ET APRES LA COURSE.

L'USAGE DES MINI-MOTOS ET MINI-QUADS SERA INTERDITE DANS LE PARC COUREURS ET DANS LES ZONES PUBLIQUES (sauf les machines de l'organisateur).

LES COUREURS DEVRONT UTILISER LES AIRES DE NETTOYAGE MISES A LEURS DISPOSITIONS ET RESPECTER LE REGLEMENT INTERIEUR DU CLUB ORGANISATEUR. EN CAS DE MANQUEMENT A CES REGLES, L'EXCLUSION DU COUREUR DE L'EPREUVE POURRA ETRE PRONONCE.

ARTICLE 14 - QUALIFICATIONS EN EQUIPE

Les qualifications en équipe pour les épreuves de Coupe des Régions seront décidées par la commission de motocross. Tout pilote qui s'inscrit à un championnat des Pays de la Loire déclare expressément accepter une éventuelle sélection en équipe des Pays de la Loire. Chaque pilote recevra un défraiement pour son déplacement.

Tout pilote refusant cette sélection s'expose à des sanctions.

ARTICLE 15 – CAMERAS EMBARQUEES

Après vérification par les contrôleurs techniques, les caméras embarquées seront autorisées UNIQUEMENT si celle-ci est fixée sur la machine (hors guidon) **ou sur le casque**. Les caméras fixées sur le corps du pilote sont INTERDITES. Le pilote devra par ailleurs avoir obtenu préalablement l'autorisation **de l'organisateur**.

ARTICLE 16 – DROIT A L'IMAGE

En s'engageant sur une épreuve, le pilote autorise la diffusion de son image sur tous les différents supports de communication de la Ligue.

RESPONSABLE VALIDATION DES ENGAGEMENTS

Jean-François MORIN

Tél: 06.77.78.49.06 – morin85@aol.com

REGLEMENTS PAR CATEGORIES

CATEGORIE OPEN

Délégué : à déterminer - **Suppléants** : à déterminer

ARTICLE 1 – PILOTES

La catégorie ligue Open est réservée aux pilotes titulaires de la licence Nationale Compétition O (NCO), **Nationale Jeune 3 (NJ3C)** ou Internationale délivrée dans un club affilié à la Ligue Motocycliste des Pays de la Loire. A noter que le pilotage d'une machine d'une cylindrée supérieure à 125cc n'est autorisé que pour les pilotes âgés de 15 ans minimum. Les machines électriques sont autorisées. Les pilotes d'une machine électrique seront classés en catégorie MX1. Le pilotage d'une machine électrique n'est autorisé que pour les pilotes âgés de 15 ans minimum. Les pilotes équipés d'une moto de cylindrée 125cc ne sont pas autorisés dans ce championnat.

ARTICLE 2 – ENGAGEMENT

Voir article 5 des clauses générales.

Le montant du droit d'inscription est fixé à **35 €** (location du transpondeur incluse) si le pilote s'engage plus de **14** jours avant la date de l'épreuve. Ce droit d'inscription passe à **75 €** (location du transpondeur incluse) si le pilote s'engage entre **14** jours et 4 jours avant la date de l'épreuve. Les inscriptions seront closes 4 jours avant la date de l'épreuve. **(mercredi 8h00)**

ARTICLE 3 – EPREUVE

- MX2 : 1 essai libre+chrono (5+15 minutes) pour chaque groupe
Les pilotes qualifiés disputeront 2 manches de 15 min + 1T
- MX1 : 1 essai libre+chrono (5+15 minutes) pour chaque groupe
Les pilotes qualifiés disputeront 2 manches de 15 min + 1T
Une superfinale d'une durée de 25 min + 1T regroupera les meilleurs pilotes MX1 et MX2 à l'issue des 2 manches.
Des manches pour les non qualifiés seront organisées.

En fonction de la capacité du circuit, le nombre de pilotes qualifiés pourra être moindre

Le nombre de groupe sera défini suivant le nombre de pilotes admis sur le circuit et indiqué dans l'arrêté d'homologation. Le classement de la journée sera établi sur l'ensemble des 3 manches. Le jour de chaque épreuve, un classement provisoire sera établi pour chaque catégorie (MX1, MX2) en totalisant les points marqués par catégorie dans les 3 manches. Le classement général final se fera sur la totalité des points marqués. Les pilotes disputant un championnat ou une coupe des régions de France le jour d'une épreuve de championnat de Ligue marqueront des points dans les conditions prévues à l'article 10 des clauses générales du présent règlement.

Un classement sera également établi sur la totalité des super finales (points attribués au scratch) disputées afin de décerner un titre de champion Open en fin d'année.

Important : en cas d'un nombre supérieur de séries (à partir de 3), la commission se réserve le droit de modifier le schéma des essais et des courses.

ARTICLE 4 – PLACEMENT DES COUREURS SUR LA GRILLE DE DEPART

Les temps réalisés lors des essais chronos seront pris en compte pour tous les départs de la journée (en cas d'absence d'essais chronométrés : une course de 15 mn + 1T sera organisée. Deux catégories distinctes formeront le championnat de ligue Open : MX1 et MX2).

Qualification : Les groupes seront formés **le vendredi soir** avant l'épreuve et serviront pour les essais chronos. Les changements de groupe ne seront pas autorisés. Les groupes seront déterminés par l'ordre du championnat et pour la 1^{ère} épreuve dans l'ordre du classement de l'année 2023.

ARTICLE 5 – TECHNIQUE

Voir article 6 des clauses générales.

ARTICLE 6 – NUMEROS

Voir article 5 des clauses générales. **ATTENTION** Plaques et Numéros ; se reporter à l'article 6 des clauses générales

ARTICLE 7 – CLASSEMENT

Se reporter à l'article 8-3 des clauses générales.

ARTICLE 8 - RECOMPENSES JOURNEE

Les 3 premiers MX1 et 3 premiers MX2 du classement journée se verront remettre une coupe. Les 3 premiers de la super finale (classement Open) se verront également remettre une coupe dès la fin de celle-ci. Présence au podium obligatoire

ARTICLE 9 – BAREME DES PRIX

Les 5 premiers pilotes MX1 et les 5 premiers pilotes MX2 à l'issue des 3 manches se verront doter des prix suivants :

Place	1 ^{er}	2 ^{ème}	3 ^{ème}	4 ^{ème}	5 ^{ème}
1	110	90	70	50	30

Soit un total par épreuve de 2x350 € = 700 €

CATEGORIE ESPOIR 85cc

Délégué : à déterminer - Suppléants : à déterminer

ARTICLE 10 – PILOTES

Le Championnat de Ligue Espoirs 85cc sera réparti en 2 catégories :

- Une catégorie + 12 ans (Minimes/Cadets) ouverte aux pilotes de 12 à 16 ans (avoir 12 ans au 1^{er} janvier 2024 et moins de 16 ans au 01/01/2024) pilotant une machine de 85cc.
- Une catégorie - 12 ans (Benjamins) ouvert aux pilotes de 9 à 11 (avoir 9 ans au 1^{er} janvier 2024 et ne pas avoir 12 ans au 1^{er} Janvier 2024) pilotant une machine de 85cc.

Les pilotes doivent être titulaires d'une licence Nationale Jeune Compétition (NJ2 ou NJ3 ou NJ3C) ou d'une licence Nationale compétition O (NCO) délivrée pour l'année en cours. Les pilotes devront également être titulaires d'un guidon d'argent ou d'or ou du CASM.

Les machines électriques sont autorisées.

ARTICLE 11 – ENGAGEMENTS

Voir article 5 des clauses générales.

Le montant du droit d'inscription est fixé à **26 €** (location du transpondeur incluse) si le pilote s'engage plus de **14** jours avant la date de l'épreuve. Ce droit d'inscription passe à **66 €** (location du transpondeur incluse) si le pilote s'engage entre **14** jours et 4 jours avant la date de l'épreuve. Les inscriptions seront closes 4 jours avant la date de l'épreuve.

Ce montant du droit d'inscription sera le même pour l'engagement des pilotes Hors Ligue

ARTICLE 12 – MANCHES de CLASSEMENT

3 manches de **15 mn + 1 tour**. Le nombre maximum de pilotes à qualifier sera défini en fonction de l'homologation du circuit.

Placement des coureurs sur la grille de départ : les temps réalisés lors des essais chronométrés seront pris en compte pour tous les départs de la journée. **Une séance d'essais de 20 min (5 libres+15 chronos)** seront organisées. Pour les essais chronométrés, les coureurs s'élanceront suivant l'ordre du championnat. Pour la 1^{ère} épreuve, le classement de l'année 2023 sera pris en compte. Un classement à la journée sera établi en séparant les pilotes +12 ans et - 12 ans.

ARTICLE 13 – NUMEROS

Voir article 5 des clauses générales.

ATTENTION : Plaque BLANCHE & Numéro NOIR pour les +12 ans
Plaque BLANCHE & Numéro NOIR pour les -12 ans

ARTICLE 14 - RECOMPENSES JOURNEE : Les 3 premiers de la catégorie **+12 ans** et les 3 premiers de la catégorie **- 12 ans** du classement de la journée ainsi que la 1^{ère} féminine de chaque catégorie se verront remettre une coupe. Présence au podium obligatoire.

CATEGORIE QUAD

Délégué : à déterminer - **Suppléants** : à déterminer

ARTICLE 15 – PILOTES

Seuls les pilotes licenciés dans un Club des Pays de la Loire ou de la ligue invitée (NCO «Nationale Compétition », **NJ3C** «Nationale Compétition Jeune» âgés de 13 ans au minimum) pourront prétendre au classement du Championnat.

ARTICLE 16 – ENGAGEMENTS

Voir article 5 des clauses générales.

Le montant du droit d'inscription est fixé à **35 €** (location de transpondeur incluse) si le pilote s'engage plus de **14** jours avant la date de l'épreuve. Ce droit d'inscription passe à **75 €** (location de transpondeur incluse) si le pilote s'engage entre **14** jours et 4 jours avant la date de l'épreuve.

Ce montant du droit d'inscription sera le même pour l'engagement des pilotes Hors Ligue.

ARTICLE 17 – CATEGORIE

Ce Championnat se déroulera en une seule catégorie toutes cylindrées confondues de 125cc-2T ou 4T à 750cc 2T ou 4T.

Pour les pilotes de 13 ans 125cc 2T ou 250cc 4T uniquement, les pilotes à partir de 15 ans de 125cc 2T et 4T à 550cc 2T et 4T maximum et à partir de 18 ans cylindrée libre de 125cc 2T et 4T à 750cc 2T et 4T maximum.

ARTICLE 18 – NUMERO

Voir article 5 des clauses générales. **LES NUMEROS SONT ATTRIBUES A L'ANNEE** pour tous les pilotes.

ARTICLE 19 – EPREUVE

Une épreuve de Ligue des Pays de la Loire et de Vendée ne pourront avoir lieu le même jour dans la Ligue, priorité sera donnée au Championnat de Ligue.

ARTICLE 20 – MACHINE

Un quad est un véhicule à quatre roues et dont les roues arrière assurant la propulsion sont montées sur le même axe rigide horizontal.

-Le moteur ne peut en aucun cas être situé derrière le pilote.

- Un moteur de moto peut être utilisé

-Tout système différentiel de transmission est interdit.

-Le choix du cadre, du moteur, de l'emplacement du réservoir de carburant est libre.

-Les pneus cloutés, chaînés sont interdits.

-Les jantes, que ce soit pour l'avant ou l'arrière, ne peuvent excéder 12 pouces de diamètre.

-Les roues à bâtons et à rayons ainsi que les jantes en carbone sont interdites.

-La largeur hors-tout ne doit pas excéder 1.300 mm, quel que soit la compression de l'amortisseur, mesure prise en charge (pilote sur la machine).

-Le silencieux d'échappement ne doit pas dépasser l'aplomb arrière du quad ou une ligne verticale tangente.

-Le pilote doit être obligatoirement isolé des roues arrière par deux ailes, solidaires ou non l'une de l'autre, réalisées en matière plastique ou en polyester.

-La transmission assurée par une chaîne devra être équipée d'un sabot en matière dur (type téflon et non alu) à sa partie inférieure protégeant la couronne et le disque, pour les machines étant déjà équipé d'un sabot alu, celui-ci devra être recouvert d'un caoutchouc dur d'une épaisseur de 5mm minimum et recouvrir les parties susceptibles de causer des blessures. Un pare choc ou pare buffle devra être mis en place. Dans le cas d'un pare choc, les deux embouts devront être arrondis, diamètre minimum : 15 mm

-Un tube de protection (ou nerf bar) sans partie saillante de section ronde doit être prévu de chaque côté de l'engin. Il devra obligatoirement être fixé en deux points : un au niveau du support d'articulation du bras de suspension inférieur, l'autre sur le support de repose-pied et comporter des sangles ou treillages métalliques fixés sur la tubulure du nerf bar et du châssis. Afin d'empêcher le pied du pilote de toucher le sol accidentellement.

-Afin d'éviter toute intrusion des pieds du pilote entre les roues arrière et les nerfs bars, ceux-ci doivent par construction être relevés à l'arrière de 100 mm minimum ou être équipés d'une protection en métal ou plastique entre ces nerfs bars et les gardes boue arrière.

-Un coupe-circuit interrompant l'allumage du moteur doit être relié au pilote.

-La direction doit être assurée par les roues avant.

-Le guidon doit être équipé d'une protection rembourrée sur la barre transversale. Les guidons sans barre transversale doivent être équipés d'une protection rembourrée située au milieu du guidon, recouvrant largement les brides de fixation du guidon.

-Les extrémités exposées du guidon doivent être bouchées avec un matériau solide, ou recouvertes de caoutchouc.

-Segment de sortie de boîte obligatoire.

-Segment de protection chaîne obligatoire.

-Pare-chocs avant type croix de malte interdit. Aucune partie saillante ne sera acceptée

-Protection chaîne et disque d'origine autorisée et protections arrière obligatoires.

-La télémétrie est interdite.

- Le port d'une charlotte est obligatoire pour les cheveux longs.
- Les garde-boue doivent être en matériaux souples.
- Les plaques des machines devront être de dimensions réglementaires. La plaque arrière devra être perpendiculaire à l'axe de la piste.
- Toutes les machines doivent être alimentées par du carburant sans plomb, conforme aux spécifications de la FIM.
- La capacité du réservoir ne peut excéder 22 litres pour les moteurs 2T ou 4T.
- Les réservoirs ne peuvent dépasser la hauteur du guidon (la parallèle des 2 poignées).
- Contrôle du niveau sonore : se référer à l'article 6 du Règlement Technique Motocross, la mesure sera prise avec le pilote sur la machine.

Plaques des Machines : (se référer à l'Article 5 du règlement Technique Mx)

- Les plaques des machines devront être de dimensions réglementaires.
 - La plaque frontale et arrière aura un fond vert, avec numéros blancs, mate.
 - La plaque arrière devra être montée derrière le pilote, sur la barre d'appui arrière et être alignée avec la machine (type drapeau). Le support de montage ne doit pas être plus haut que 150 mm.
- La plaque arrière doit être faite d'un matériau flexible et facilement cassable.

TRES IMPORTANT

Dimension de la plaque avant	15 x 20 cm
Dimension de la plaque arrière	18 x 28 cm
Dimension des chiffres	14 cm de haut minimum

Toutes ces dispositions techniques sont applicables à l'ensemble de la discipline quad.

ARTICLE 21 - PROTECTIONS INDIVIDUELLES PILOTES

Se référer à l'article -VERIFICATIONS TECHNIQUES- des *CLAUSES GENERALES*.

ARTICLE 22 - ESSAIS - SELECTION DES PILOTES

Une seule séance d'essai de 20 min (5 libres+15 chronos) sera organisée. Le nombre de pilotes qualifiés sera toujours défini par rapport au nombre de pilotes autorisés en course notifié sur l'arrêté d'homologation du circuit. Le nombre de pilotes autorisés en course ne sera jamais supérieur à 30. Si le plateau est égal ou inférieur à l'homologation plus 20% : Les pilotes les plus rapides seront qualifiés, tous les pilotes suivants seront réservistes. Si le plateau est supérieur à l'homologation plus 20% : Les pilotes seront répartis en 2 groupes A et B (suivant le classement de l'année 2023 pour la première épreuve ou le classement provisoire pour les autres épreuves) 50% des pilotes les plus rapides (meilleur chrono sur un tour) de chaque série seront qualifiés, au cas ou sur l'homologation du circuit le nombre de pilotes autorisés en course serait impair ce pilote serait pris dans la série A, tous les pilotes suivant des séries A et B étant réservistes. Cependant, en cas de nombreux pilotes non qualifiés, il serait organisé des courses pour ces pilotes. Les pilotes devront avoir effectué aux moins un des essais (libre ou chrono) pour prétendre participer aux manches.

ARTICLE 23 - PARC D'ATTENTE ET MISE EN GRILLE DE DEPART

Le parc d'attente devra être suffisamment grand pour accueillir les quads (machine largeur de 1.30 mètre). Le parc d'attente sera définitivement fermé lorsque la procédure de départ sera lancée (lorsque le premier quad quitte le parc d'attente). Le Club devra prévoir une herse de départ afin d'avoir deux rangées de 15 pilotes (machine largeur 1.30 mètre).

Position sur la herse de départ pour toutes les épreuves : Si une seule série : suivant les essais chronos pour les 3 manches. Si deux séries : en alternance entre les groupes A et B.

ARTICLE 24 - NOMBRE DE PILOTES ADMIS

Le nombre de pilotes admis sur la grille est de 30 maximums (2x15) en course. Le nombre de pilotes admis aux essais est de 30 + 20% = 36, sauf si l'homologation du circuit est inférieure à 30 pilotes en course.

ARTICLE 25 - MANCHE DE CLASSEMENT

Pour chaque épreuve 3 manches de 15 minutes + 1 tour.

ARTICLE 26 – POINTS : Se reporter à l'article 8-3 des *CLAUSES GENERALES*.

ARTICLE 27 - RECOMPENSES JOURNEE

Le Club devra prévoir un minimum de 3 coupes pour les trois premiers pilotes du classement à la journée ainsi que pour le premier Junior, Vétéran et Féminine. Les 3 premiers pilotes de la Ligue invités seront aussi récompensés. **Présence obligatoire des pilotes à la remise des coupes.**

ARTICLE 28 - CLASSEMENT CHAMPIONNAT

Lors de la remise des prix de la Ligue une récompense sera offerte par celle-ci aux catégories suivantes : Premier(e) pilote du **Championnat**, premier(e) pilote « junior(e) » de 13 ans à 18 ans au 1^{er} Janvier 2024, première féminine et premier(e) vétéran (plus de 40 ans au 1^{er} janvier 2024). Les pilotes ne seront récompensés que dans une seule catégorie (pas de cumul de récompense). **Présence à cette cérémonie obligatoire.**

ARTICLE 29

Pour tout article non présent dans ce règlement Championnat Quad Cross de la Ligue des Pays de la **Loire** se référer aux *CLAUSES GENERALES* du REGLEMENT DE LIGUE MOTO CROSS 2024.

CATEGORIE MINICROSS

Délégué : à déterminer - **Suppléants** : à déterminer

ARTICLE 30 - PILOTES

Le Championnat de Ligue Minicross sera réparti en 2 catégories :

- Une catégorie **Minicross 50cc** ouvert aux pilotes de 6 à 11 ans (**avoir 6 ans le jour de l'épreuve et ne pas avoir 12 ans au 1^{er} janvier 2024**) pilotant une machine de 50cc
- Une catégorie **Minicross 65cc** ouvert aux pilotes de 7 à 11 ans (**avoir 7 ans le jour de l'épreuve et ne pas avoir 12 ans au 1^{er} janvier 2024**) pilotant une machine de 65cc,

Les pilotes devront être titulaires d'un guidon d'argent ou d'or (bronze minimum pour les 50cc) et d'une licence Nationale Compétition Jeune (NJ1, NJ2 ou NJ3). Toute dérogation pour les titulaires d'une licence Nationale Jeune (**NJ3C**) âgé de 12 ans à 13 ans devra faire l'objet d'une proposition de la commission de moto-cross.

Les machines électriques sont autorisées.

ARTICLE 31 – ENGAGEMENTS

Voir article 5 des clauses générales.

Le montant du droit d'inscription est fixé à **20 €** (location du transpondeur incluse) si le pilote s'engage plus de **14** jours avant la date de l'épreuve. Ce droit d'inscription passe à **60 €** (location du transpondeur incluse) si le pilote s'engage entre 20 jours et 4 jours avant la date de l'épreuve. Les inscriptions seront closes 4 jours avant la date de l'épreuve.

ARTICLE 32 – EPREUVE

- 1 seul groupe (50cc et 65cc mélangés) : 1 séance d'essais libres de 10 mn et 1 séance d'essais chronos de 10 min puis 2 manches de 10 mn + 1 T
- 2 groupes (50cc et 65cc séparés): chaque groupe disputera 1 séance d'essais de 15 mn (5 mn libres et 10 mn chronos) pour les 65cc et 10 minutes pour les 50cc (5 mn libres et 5 mn chronos). Chaque groupe disputera 2 manches de 8 mn + 1 T.

ARTICLE 33

Les Clubs organisateurs ayant inscrit des épreuves Minicross devront prévoir l'accueil du Délégué de la commission.

ARTICLE 34 – MACHINES

Minicross 50cc cylindrée autorisée et Minicross 65cc cylindrée autorisée à partir de 51cc jusqu'à 65cc maximum

ARTICLE 35 – NUMEROS

Voir article 5 des clauses générales

ATTENTION : Plaque BLANCHE ou BLEUE & Numéro NOIR ou BLANC

ARTICLE 36 – CLASSEMENT

voir article 8-3 clauses générales

ARTICLE 37 – RECOMPENSES JOURNEE

Lors de la remise des prix de chaque épreuve, au minimum les 3 premiers 50cc, les 3 premiers 65cc ainsi que la 1^{ère} féminine de chaque catégorie se verront remettre une coupe. Présence obligatoire à cette remise de prix.

ARTICLE 38 –ARTICLE RESERVE

ARTICLE 39 – SANCTIONS

TOUTE AIDE EXTERIEURE AU REDEMARRAGE DE LA MACHINE ENTRAINERA LA DISQUALIFICATION DU PILOTE

RAPPEL de l'article 2.3.5. du Code Sportif National : le pilote est responsable de ses accompagnateurs du début à la fin de la manifestation, sur la piste ou le parcours, dans les zones ou parcs ayant un caractère sportif ainsi que dans les enceintes administratives de la manifestation.

ARTICLE 40 - MISE EN GRILLE

Le pilote se rendra seul derrière la grille, moteur en marche. Une fois que tous les pilotes seront derrière la grille, les accompagnateurs pourront venir aider les pilotes à mettre la cale et le block fourche si nécessaire. Dès le signal de la direction de course, tous les accompagnateurs devront quitter la ligne de départ et le panneau 15 secondes sera présenté.

CATEGORIE 125cc 2T

Délégué : à déterminer - **Suppléants** : à déterminer

ARTICLE 41 – PILOTES

La catégorie Ligue 125cc 2T est réservée aux pilotes titulaires de la licence Nationale Compétition (NCO), Nationale Jeune 3 (NJ3C), Inter Jeune (INJ) ou Internationale (INT) délivrée dans un club affilié à la Ligue Motocycliste des Pays de la Loire.

ARTICLE 42 – ENGAGEMENTS

Voir article 5 des clauses générales.

Le montant du droit d'inscription est fixé à **35 €** (location du transpondeur incluse) si le pilote s'engage plus de **14** jours avant la date de l'épreuve. Ce droit d'inscription passe à **75 €** (location du transpondeur incluse) si le pilote s'engage entre **14** jours et 4 jours avant la date de l'épreuve. Les inscriptions seront closes 4 jours avant la date de l'épreuve.

ARTICLE 43 – EPREUVE

Les pilotes disputeront 1 essai de 20 mn (5 libres+15 chronos) par groupe. Pour la 1^{ère} épreuve, l'ordre sera déterminé **par le classement de l'année 2023**. Il y aura ensuite 3 manches de 15 mn + 1 T ; La mise en grille se fera suivant les résultats des essais chronos. Le classement à la journée se fera sur l'ensemble des 3 manches.

ARTICLE 44 – NUMEROS

Voir article 5 des clauses générales.

Attention : plaques et numéros : se reporter à l'article 6 des clauses générales.

ARTICLE 45 – CLASSEMENT

Se reporter à l'article 8-3 des clauses générales.

ARTICLE 46 – RECOMPENSE JOURNEE

Les trois premiers 125cc scratch seront récompensés et se verront remettre une coupe. **Présence au podium obligatoire.**

Il n'y aura pas de liste de prix.

CATEGORIE VETERANS-MXF

Délégué : à déterminer - **Suppléants** : à déterminer

ARTICLE 47 – PILOTES

La catégorie Vétérans/MXF est réservée aux pilotes titulaires de la licence Nationale Compétition (NCO), **Nationale Jeune 3 (NJ3C)** ou Internationale délivrée dans un club affilié à la Ligue Motocycliste des Pays de la Loire. A noter que le pilotage d'une machine d'une cylindrée supérieure à 125cc n'est autorisé que pour les pilotes âgés de 15 ans minimum. Les machines électriques sont autorisées. Le pilotage d'une machine d'une machine électrique n'est autorisé que pour les pilotes âgés de 15 ans minimum.

Les pilotes Vétérans devront être âgés de 40 ans au 1^{er} Janvier de la saison en cours.

ARTICLE 48 – ENGAGEMENTS

Voir article 5 des clauses générales.

Le montant du droit d'inscription est fixé à **35 €** (location du transpondeur incluse) si le pilote s'engage plus de **14** jours avant la date de l'épreuve. Ce droit d'inscription passe à **75 €** (location du transpondeur incluse) si le pilote s'engage entre **14** jours et 4 jours avant la date de l'épreuve. Les inscriptions seront closes 4 jours avant la date de l'épreuve.

ARTICLE 49 – EPREUVE

- 1 seul groupe : 1 séance d'essais de 20 mn (5 mn libres et 15 mn chronos). Les pilotes qualifiés disputeront 3 manches de 15 mn + 1 T ;
- 2 groupes : chaque groupe disputera 1 séance d'essais de 20 mn (5 mn libres et 15 mn chronos). Les pilotes qualifiés disputeront 3 manches de 15 mn + 1 T. Des manches pour les non qualifiés seront organisées.

Le nombre de groupe sera défini suivant le nombre de pilotes admis sur le circuit et indiqué dans l'arrêté d'homologation. Le nombre de pilotes qualifiés en sera de même.

Le classement de la journée sera établi sur l'ensemble des 3 manches. Le jour de chaque épreuve, un classement provisoire sera établi. Le classement général final se fera sur la totalité des points marqués. Un classement Vétérans (pilotes âgés de 40 ans et + au 1^{er} janvier 2024) sera établi d'après le classement scratch. Un classement séparé sera établi pour les pilotes féminines. Les pilotes disputant un championnat ou une coupe des régions de France le jour d'une épreuve de championnat de Ligue marqueront des points dans les conditions prévues à l'article 8-3 des clauses générales du présent règlement.

Important : en cas d'un nombre supérieur de séries (à partir de 3), la commission se réserve le droit de modifier le schéma des essais et des courses.

ARTICLE 50 – PLACEMENT DES COUREURS SUR LA GRILLE DE DEPART

Les temps réalisés lors des essais chronos seront pris en compte pour tous les départs de la journée (en cas d'absence d'essais chronométrés : une course de 15 mn + 1T sera organisée)

Qualification : Les groupes seront formés **le vendredi soir** avant l'épreuve et serviront pour les essais chronos. Les changements de groupe ne seront pas autorisés. Les groupes seront déterminés par l'ordre du championnat et pour la 1^{ère} épreuve par tirage au sort.

ARTICLE 51 – TECHNIQUE

Voir article 6 des clauses générales.

ARTICLE 52 – NUMEROS

Voir article 5 des clauses générales.

ATTENTION : Plaques et Numéros ; se reporter à l'article 6 des clauses générales

ARTICLE 53 – CLASSEMENT

Se reporter à l'article 8-3 des clauses générales.

ARTICLE 54 - RECOMPENSES JOURNEE

Les 3 premiers Vétérans et les 3 premières Féminines se verront remettre une coupe. Présence au podium obligatoire.

CATEGORIE SIDE CAR

Délégué : à déterminer - **Suppléants** : à déterminer

ARTICLE 55 – DEFINITION

Le championnat de ligue 2024 de Sidecar Cross se disputera sur les courses du Trophée Grand Ouest de Sidecar ou national hors championnat organisées sur le territoire de la Ligue des Pays de la Loire.

ARTICLE 56 – PILOTES

La catégorie est réservée aux équipages ayant une licence nationale compétition NCO et NCP (disponible à partir de 15 ans) ou Internationale appartenant à un club des Pays de la Loire. Le pilote doit être âgé d'au moins 17 ans et le passager 15 ans. Pour pouvoir commencer à 13 ans, pilotes et passagers sont limités aux cylindrées 125cc ou 250cc.

ARTICLE 57 – REGLEMENT

Le règlement du championnat de ligue Sidecar cross est calqué sur le règlement du trophée Grand Ouest Sidecar cross et du championnat de France Sidecar cross 2024.

ARTICLE 58 – CLASSEMENT

Le classement ligue sera ouvert aux équipages composés au minimum du pilote licencié dans un club des Pays de la Loire. Un équipage composé d'un pilote hors ligue et d'un passager ligue ne pourra prétendre participer au championnat de ligue.

Le classement ligue sera ouvert aux équipages du trophée et aux équipages hors trophée (à condition de respecter les critères annoncés ci-dessus).

ARTICLE 59 – RECOMPENSE

Il n'y aura pas de remise des prix ligue sur les épreuves du championnat.

Le premier équipage ligue (pilote et passager licenciés dans un club des Pays de la Loire) ou le premier pilote de ligue se verra(ont) remettre une récompense lors de la remise des prix de la Ligue.

Présence obligatoire à cette cérémonie.